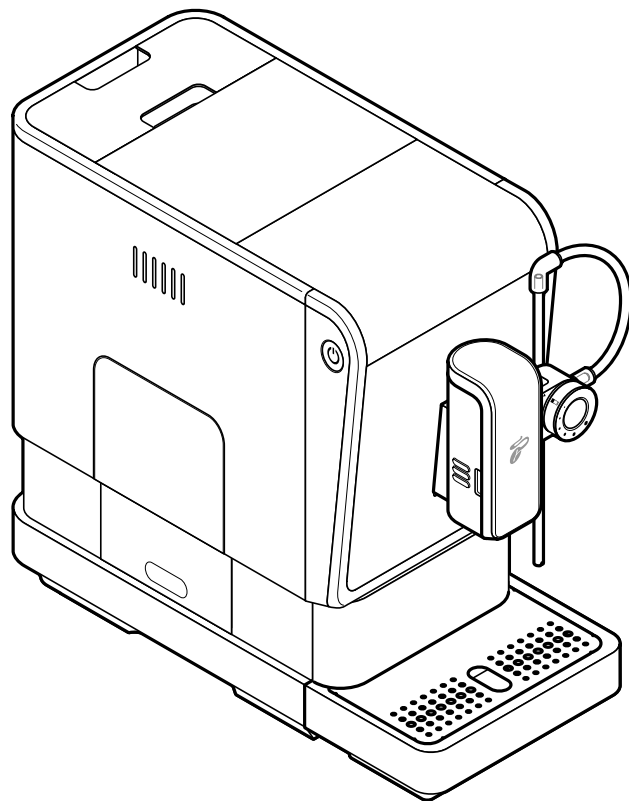


Tchibo

Esperto Pro



hu Eredeti használati útmutató és jótállási jegy

Kedves Vásárlónk!

A Tchibo automata kávéfőzővel tökéletes eszpresszót, caffè cremát, valamint finom kávé és tejes specialitásokat, pl. cappuccinót és latte macchiátót készíthet. A kávéspecialisták segítségével kialakított automata kávéfőzővel mindez csodálatosan egyszerű: A készüléket a Tchibo kávékhöz állították be. A www.tchibo.hu weboldalon megtalálja kedvenc kávéját, ezen felül praktikus tippeket is talál az automata kávéfőzővel történő kávékészítéshez.

Reméljük, örömet leli új, automata kávéfőzője használatában!

A Tchibo csapata



Minden egyes készüléket gondosan átvizsgálunk, valamint kávéval és vízzel tesztelünk. Az alapos tisztítás ellenére előfordulhat, hogy minimális mennyiségű kávé vagy víz marad a készülékben. Ez nem minőségi hiba - a készülék állapota kifogástalan.



www.tchibo.hu/utmutatok

Tartalom

- 3 Tartalom**
 - 4 Megjegyzések az útmutatóhoz**
 - 4 Biztonsági előírások**
 - 7 Csomagolóanyag**
 - 7 Védőfólia és csomagolóanyag eltávolítása**
 - 8 Termékrajz (tartozékok)**
 - 9 Kezelőgombok (fehér)**
 - 10 Üzembe helyezés - az első használat előtt**
 - 12 Készülék be-/kikapcsolása**
 - 13 A kávé-/tejkifolyó magasságának beállítása**
 - 13 Italkészítés tej nélkül**
 - 13 Eszpresszó vagy caffè crema
 - 14 Italkészítés tejjel**
 - 15 Tejhab állagának beállítása
 - 15 Cappuccino
 - 16 Tejhabosítás
 - 17 Tejrendszer átöblítése
 - 18 Kávészacc és maradékvíz tartály, valamint a csepegtetőtál kiürítése**
 - 18 Kávérendszer átöblítése
 - 19 A kávé erősségének beállítása - Intense+ technológia**
 - 20 Az ital mennyiségének módosítása**
 - 22 Őrlési fokozat beállítása**
 - 22 Durvább őrlési fok beállítása
 - 22 Finomabb őrlési fok beállítása
 - 23 Bővítés a szemes kávé tartályhoz**
 - 24 Automatikus öblítés beállítása**
 - 24 Standby-üzemmód (készenléti üzemmód)**
 - 25 Tisztítás**
 - 25 Burkolat tisztítása
 - 25 Víztartály tisztítása
 - 26 Maradékvíz és kávézacc tartály, valamint csepegtetőtál/-rács tisztítása
 - 27 Főzőegység tisztítása
 - 28 Tejrendszer tisztítása
 - 30 Vízkőmentesítés**
 - 33 Ha hosszabb ideig nem használja a készüléket**
 - 34 Üzemzavar / Hibaelhárítás**
 - 35 Műszaki adatok**
 - 36 Hulladékkezelés**
 - 36 Megfelelőségi nyilatkozat**
 - 37 Garanciális feltételek**
 - 38 Cikkszám**
 - 38 Jótállási jegy**
 - 39 Szervíz és javítás**
-

Megjegyzések az útmutatóhoz

A termék biztonsági műszaki megoldásokkal rendelkezik. Ennek ellenére figyelmesen olvassa el a biztonsági előírásokat, és az esetleges sérülések és károk elkerülése érdekében, csak az útmutatóban leírt módon használja a terméket.

Őrizze meg az útmutatót, hogy szükség esetén később ismét át tudja olvasni.

Amennyiben megváltik a terméktől, az útmutatót is adja oda az új tulajdonosnak.

Az útmutatóban szereplő jelek:



Ez a jel sérülésveszélyre utal.



Ez a jel az elektromos áram használatából adódó sérülésveszélyre utal.

A **VESZÉLY** szó esetleges súlyos sérülésekre és életveszélyre utal.

A **VIGYÁZAT** szó sérülésekre és súlyos anyagi károokra utal.

A **FIGYELEM** szó könnyebb sérülésekre vagy rongálódásokra utal.



A kiegészítő információkat így jelöljük.

Biztonsági előírások



Rendeltetés

A készüléket az alábbi rendeltetési célokra tervezték:

- Eszpresszó és caffè crema készítése pörkölt, szemes kávéból.
- Kávé- és tejes specialitások készítése.

• A készülék háztartásokban és háztartásokhoz hasonló helyeken használható, mint például

- üzletekben, irodákban vagy más hasonló munkahelyi környezetben,
- mezőgazdasági létesítményekben,
- szállodák, motelek, reggelizős panziók és egyéb szálláshelyek vendégei által.

Ha a készüléket üzleti célokra használja, akkor annak felügyeletét és tisztítását csak szakképzett személyzet végezheti. A készülék a tisztításon kívül további karbantartást nem igényel.

Működtetés helye

A készüléket száraz, belső helyiségben helyezze el. Kerülje a nagy por- vagy páratartalmú környezetben való használatot. A készüléket +10 és +40 °C közötti környezeti hőmérsékleten történő használatra tervezték.

VESZÉLY gyermekek és készülékek kezelésére korlátozott mértékben képes személyek esetében

- Gyermekek nem játszhatnak a készülékkel. A 8 éves kor alatti gyerekeket és a háziállatokat tartsa távol a készüléktől és a hálózati vezetéktől.
- A készüléket 8 évesnél idősebb gyermekek és olyan személyek, akiknek fizikai, szellemi vagy érzékeléssel kapcsolatos képességeik korlátozottak, illetve akik nem rendelkeznek kellő tapasztalattal vagy megfelelő ismeretekkel, csak felügyelet mellett vagy csak akkor használhatják, ha annak biztonságos használatáról útmutatást kaptak, és az abból eredő lehetséges veszélyeket megértették.
- Gyermekek csak felügyelet mellett és csak akkor végezheti a készülék tisztítását, ha 8. életévét betöltötte. A készülék karbantartást nem igényel.
- Úgy helyezze el a készüléket, hogy gyermekek ne férhessenek hozzá.

- A mágneseknek köszönhetően a csepegtetőtál és a főzőegység fedele könnyen behelyezhető a készülékbe. Ha valamelyik beépített mágnes leválna, tartsa távol a gyermekektől. Ha valaki lenyelne vagy belelegezne a mágneseket, azonnal forduljon orvoshoz. Az emberi testben egymáshoz tapadó mágnesek súlyos sérüléseket okozhatnak.
- Ne engedje, hogy a csomagolóanyag gyermekek kezébe kerüljön. Többek között fulladásveszély áll fenn!

VESZÉLY elektromos áram következtében

- Soha ne merítse a készüléket, a hálózati csatlakozót és a hálózati vezetéket vízbe, mert ellenkező esetben áramütés veszélye áll fenn. Soha ne fogja meg nedves kézzel a hálózati csatlakozót. Ne használja a készüléket a szabadban.
- Ne tisztítsa a készüléket vízszugárral, és ne úgy állítsa fel, hogy azt vízszugárral meg lehessen tisztítani.
- Soha ne üzemeltesse a készüléket felügyelet nélkül.
- Csak olyan szakszerűen beszerelt, védőérintkezővel ellátott csatlakozóaljzathoz csatlakoztassa a készüléket, amelynek a hálózati feszültsége megegyezik a készülék műszaki adataival.
- Ne törje meg és ne nyomja össze a csatlakozókábelt. Tartsa távol éles szélektől és hőforrásoktól.
- Ne használja a készüléket, ha a készüléken, a hálózati vezetéken vagy a hálózati csatlakozón sérülés látható, vagy ha a készülék leesett.
- Semmilyen változtatást ne hajtson végre a készüléken, a hálózati vezetéken vagy más részein. Az elektromos készülékek javítását csak villamossági szakember végezheti, mivel a szakszerűtlen javítás jelentős károsodást okozhat. A szükséges javításokat bízva szakszerűvire, vagy forduljon ügyfélszolgálatunkhoz.

- Ha a készülék csatlakozókábele megsérül, akkor azt a veszélyhelyzetek megelőzése érdekében a gyártónak, a gyártó ügyfélszolgálatának vagy hasonló szakképzett személynek kell kicserélnie.
- Húzza ki a hálózati csatlakozót a csatlakozóaljzathoz, ...
... ha üzemzavar lép fel,
... ha hosszabb ideig nem használja a készüléket,
... mielőtt megtisztítja a készüléket.
Mindig a hálózati csatlakozót húzza, ne a hálózati vezetéket.
- A készülék teljes áramtalanításához húzza ki a hálózati csatlakozót a csatlakozóaljzathoz.

VIGYÁZAT - tűzveszély

- A működtetéshez hagyja szabadon a készülék környékét, semmiképpen ne állítsa közvetlenül fal mellé vagy sarokba, szekrénybe, függöny vagy hasonló közelébe.

VIGYÁZAT - egészségkárosodás

- Rendszeresen ürítse ki és tisztítsa meg a maradékvíz tartályt, a kávézacc tartályt és a csepegtetőtálat.
- Ha hosszabb ideig nem használja a készüléket, ürítse ki a víztartályt, a szemes kávé tartályt, a csepegtetőtálat és a kávézacc tartályt.
- A csíráképződés megelőzése érdekében minden nap cserélje le a vizet a víztartályban.
- A tej könnyen romló élelmiszer, és hajlamos a csíráképződésre. Ezért különösen a tejes kávéspecialitások készítése során ügyeljen a tökéletes tisztaságra. Minden használat után alaposan tisztítsa meg a tejszűrő rendszer összes részét.
- A készülék tisztításához kizárólag az ebben az útmutatóban megadott tisztító-, illetve vízkőoldó szereket, valamint a megfelelő tisztítási kellékeket használja. Más tisztítószer alkalmazása egészségkárosító hatású lehet.

VIGYÁZAT - forrázási és égési sérülések veszélye

- Használat közben, valamint közvetlenül használat után ne nyúljon a kávé vagy tej kifolyónyíláshoz. Soha ne nyúljon a kifolyó italba.
- Az italkészítés közben a főzőegység felforrósodik. Ne távolítsa el a főzőegységet használat közben vagy röviddel használat után.
- Használat után a fűtőelem felületei még maradót hővel rendelkeznek.
- Ha a kávékészítés közben túl kevés a víz a víztartályban, akkor a készülék leállítja a főzési folyamatot. Amint feltölti és visszahelyezi a készülékbe a víztartályt, a kávéfőzés automatikusan folytatódik.

FIGYELEM - sérülésveszély vagy anyagi károk

- Csak akkor használja a készüléket, ha a kávézacc tartály és a maradék-víz tartály be van helyezve.
- Mindig csak friss, hideg csap- vagy ivóvizet töltsön a víztartályba. Ne használjon szénsavas ásványvizet vagy egyéb folyadékokat.
- Soha ne töltsön karamellizált vagy cukorral bevont kávészemeket, nyers kávé (zöld, nem pörkölt szemek), nyers kávékeverékeket vagy őrölt kávé a szemes kávé tartályba. Ellenkező esetben kár keletkezhet a készülékben.
- Az őrlési fokozat beállítását csak az őrlési folyamat során lehet elvégezni.
- Vízkömentesítse a készüléket, amint a készülék jelzi ennek szükségességét.
- Ha más helyre kívánja helyezni a készüléket, akkor mindig a külső készülékházat fogja meg.
- A készüléket a használathoz stabil, vízszintes, sima, jól megvilágított, víz- és hőálló felületre helyezze.
- Ne állítsa a készüléket főzőlapra, közvetlenül forró sütő vagy fűtőtest, illetve ehhez hasonló helyek mellé, nehogy megolvadjon a készülékház.

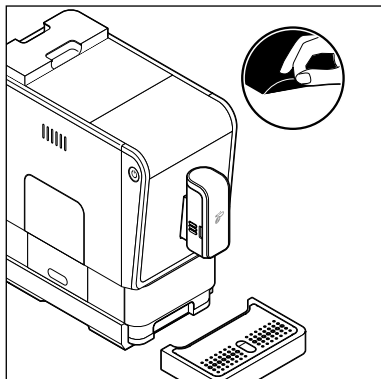
- Úgy helyezze el a hálózati vezetéket, hogy ne lehessen megbotlani benne. Ne is lógjon le, nehogy valaki véletlenül lerántsa a készüléket.
- Tartsa távol a mágnescsíkkal ellátott kártyákat, mint pl. hitelkártya, bankkártya stb. a csepegtetőtáltól és a főzőegység fedelétől, illetve az abba szerelt mágnesektől. A bankkártyák károsodhatnak. Tartsa távol a készüléktől a mágneses adathordozókat, illetve minden olyan készüléket, amelyre a mágnesesség hatással lehet, vagy amelynek működését akadályozhatja.
- A készülék csúszásgátló talppal rendelkezik. A munkalapokat különböző lakkokkal vagy műanyagokkal vonják be, és különféle ápolószerekkel kezelik. Ezért nem zárható ki teljesen, hogy ezen anyagok némely összetevője a termék talpait károsítja és felpuhítja.
- A készüléket nem szabad 4 °C alatti hőmérsékletnek kitenni. A fűtőrendszerben a maradt víz megfagyhat és rongálódást okozhat.
- Hangnyomásszint <70dB(A).

Csomagolóanyag

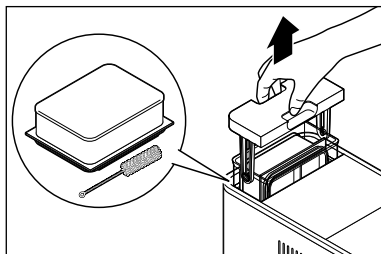
A csomagolóanyag védi a készüléket a szállítás során.

Őrizze meg a csomagolóanyagot, ha szállítani szeretné a készüléket vagy esetleg vissza kellene küldeni.

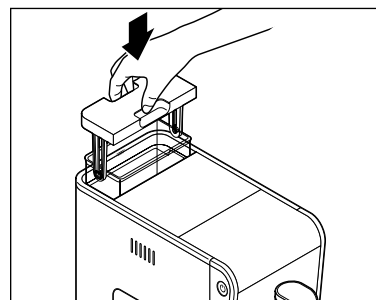
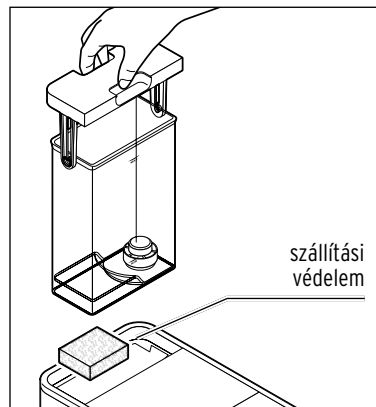
Védőfólia és csomagolóanyag eltávolítása



1. Vegye ki a készüléket a csomagolásból.
2. Húzza le az összes védőfóliát a készülékről, és távolítsa el az összes csomagolóanyagot.



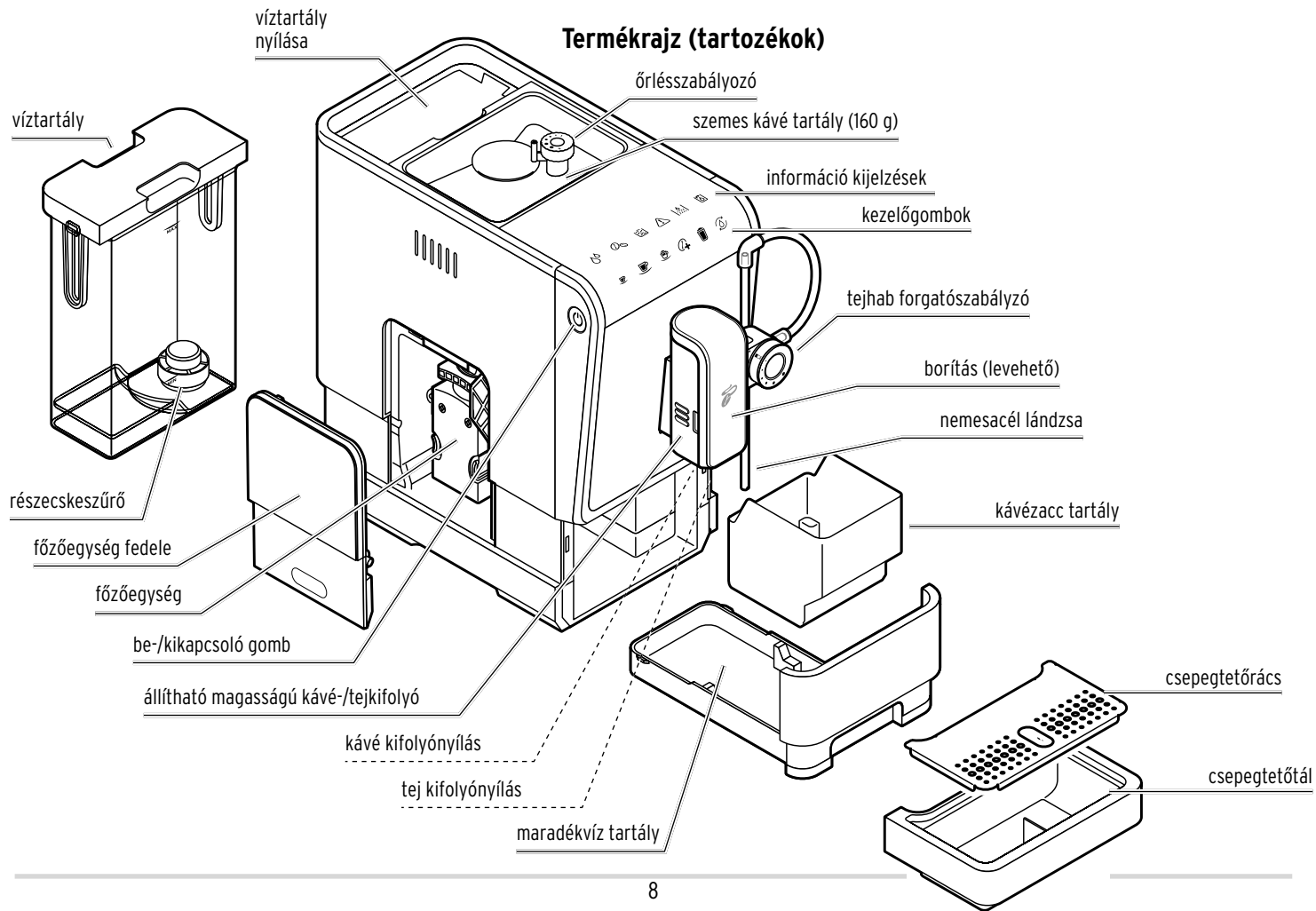
3. Felfelé húzza ki a víztartályt. A víztartályban található a bővítés a szemes kávé tartályhoz és a tisztítókefe. Ezeket vegye ki.

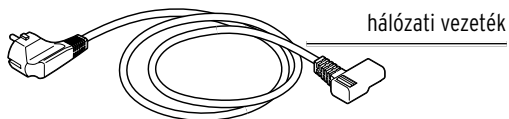
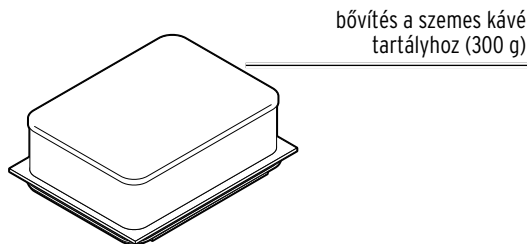
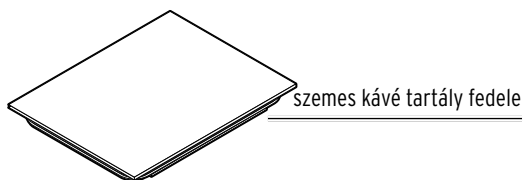


4. Távolítsa el a víztartály alatt található szállítási védelmet.
5. Tisztítsa meg a víztartályt mosogatószeres vízzel, majd öblítse ki hideg, folyó vízzel, és törölje szárazra.


6. Helyezze vissza a víztartályt a készülékbe, majd ütközésig nyomja le.

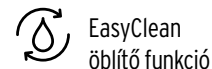
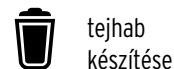
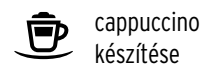
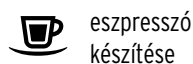
Termékrajz (tartozékok)






Kezelőgombok (fehér)

 A kezelőgombok csak a készülék bekapcsolása esetén láthatók.



Információ kijelzések (narancssárga)

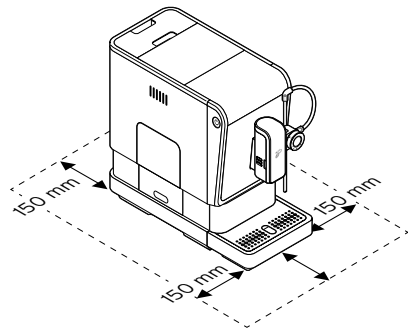
 Az információ kijelzések csak akkor világítanak, ha tennivaló van a készülékkel.



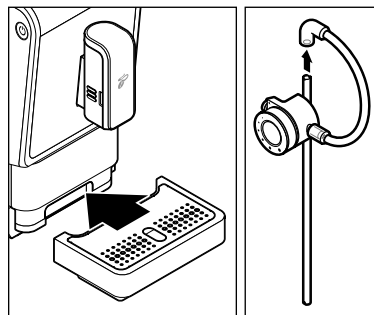
Üzembe helyezés - az első használat előtt

1. Helyezze a készüléket ...

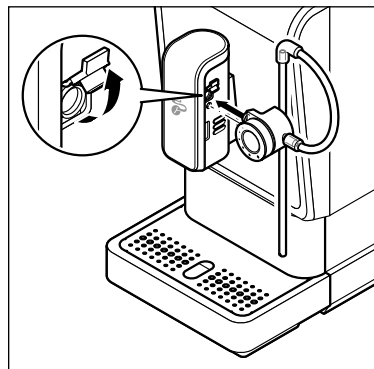
- ... egy sima, nedvességre nem érzékeny felületre, illetve munka-felületre.
- ... egy csatlakozóaljzat közelébe. A hálózati vezeték hossza kb. 80 cm.
- ... legalább 1 m távolságra forró, gyúlékony felületektől (tűzhely, sütő, fűtőtest vagy hasonlók).
- ... 150 mm távolságra a falaktól.



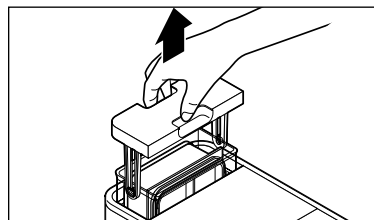
- i** A felső kép jelzi, hogy mekkora helyre van szüksége a készüléknek az üzemeléshez behelyezett csepegtetőállal és -ráccsal. Ezeket vegye figyelembe a készülék elhelyezésénél.



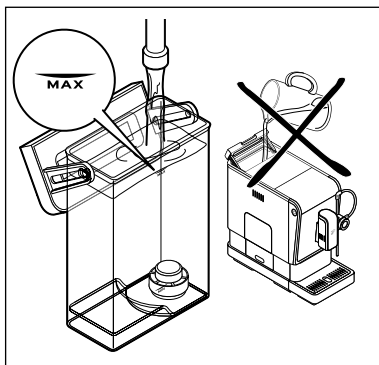
2. Tolja a csepegtetőállat a csepegtetőráccsal egészen a készülékhez az ábrázolt módon. A mágnes a helyén tartja a csepegtetőállat.
3. Dugja be a nemesacél lándzsát a tejhab forgatószabályzó szilikon tömlőjébe.



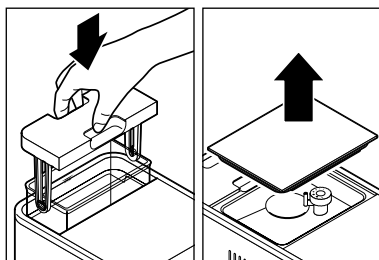
4. Nyissa fel a kávé-/tejkifolyó védőkupakját.
5. Dugja be a tejhab forgatószabályzót az ábrázolt módon teljesen egyenesen a csatlakozóba. Ütközésig kell nyomni.



6. Felfelé húzza ki a víztartályt a készülékből.

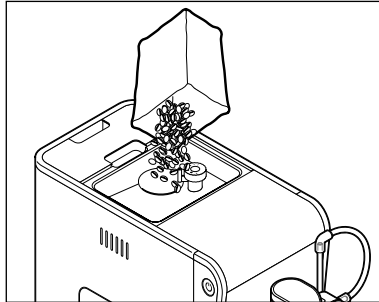


7. Töltse fel a víztartályt a MAX jelzésig friss, hideg csap-, illetve ivóvízzel. Soha ne töltsön vizet közvetlenül a víztartályba, ha az még a készülékben van!

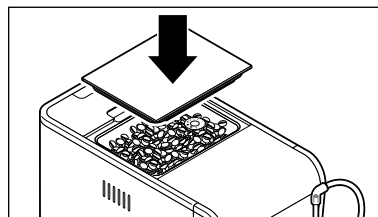


8. Helyezze vissza a víztartályt a készülékbe. Ütközésgig nyomja le.

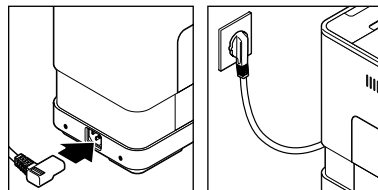
9. Vegye le a szemes kávé tartály fedelét.



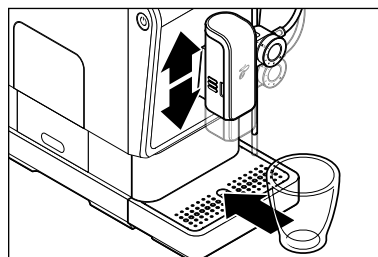
10. Töltsön körülbelül annyi kávébabot a készülékbe, amennyit egy nap alatt elhasznál. Kb. 160 g fér a szemes kávé tartályba. A szemes kávé tartály kapacitása kb. 300 grammra növelhető (lásd a „Bővítés a szemes kávé tartályhoz” fejezetet).



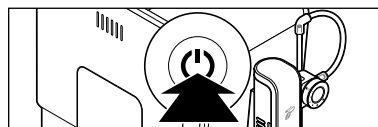
11. Tegye vissza a fedelet a szemes kávé tartályra. Nyomja le teljesen a fedelet, hogy az aromavédő szigetelés optimálisan védje a kávészemek aromáját.



12. Dugja be a csatlakozódugót hátul a készülékbe.
13. Dugja be a hálózati csatlakozót egy könnyen elérhető csatlakozóaljzatba.



14. Szükség szerint tolja a kávé-/tejkifolyót lefelé vagy felfelé.
15. Állítson egy üres edényt a kávé-/tejkifolyó alá.



16. A készülék bekapcsolásához nyomja meg a **be-/kikapcsoló** gombot.



Az **EasyClean** gomb villog, és elkezdődik a felfűtési folyamat.



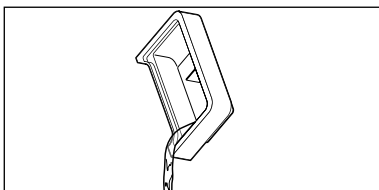
VIGYÁZAT

- forrázási/égési sérülések

A kávé vagy tej kifolyónyílásból távozó forró kávé vagy forró tejhab forrázási sérüléseket okozhat.

- Használat közben, valamint közvetlenül használat után ne nyúljon a kávé vagy tej kifolyónyíláshoz. Soha ne nyúljon a kifolyó italba.

Néhány másodperc múlva beindul a szivattyú. Egy kevés víz átöblíti először a tejkifolyót, majd a kávékifolyót, végül összegyűlik az aláállított edényben.



17 Szükség esetén öntse ki a vizet a csepegtetőtálból.

A készülék üzemkész.



▷ **A készülék bekapcsolásához** nyomja meg a **be-/kikapcsoló** gombot.



Az **EasyClean** gomb villog, és elkezdődik a felfűtési folyamat.

Néhány másodperc múlva beindul a szivattyú. Egy csekély mennyiségű víz átöblíti a vezetékeket, majd összegyűlik az aláállított edényben.



Amint az összes gomb folyamatosan világít, a készülék készen áll a használatra.



Ha a készüléket a bekapcsolás előtt már használta, és még meleg, akkor a készülék nem öblít át még egyszer vizet a vezetékeken. Csak, ha már kellőképpen lehűlt, akkor indul el egy újabb öblítési folyamat. Lásd az „Automatikus öblítési folyamat beállítása” fejezetet.



▷ **A készülék ismételt kikapcsolásához** nyomja meg a **be-/kikapcsoló** gombot.

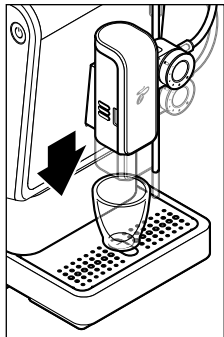
Készülék be-/kikapcsolása

Előfeltételek:

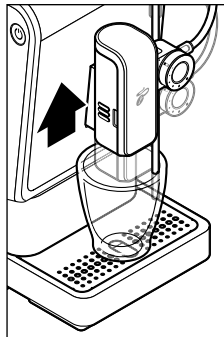
- A hálózati csatlakozó be van dugva a csatlakozóaljzatba.
- A készülék ki van kapcsolva.
- A víztartály meg van töltve.
- A szemes kávé tartály meg van töltve.
- Egy üres edény áll a kávé-/tejkifolyó alatt.

A kávé-/tejkifolyó magasságának beállítása

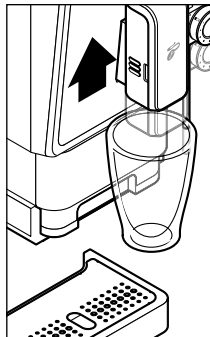
A kávé-/tejkifolyót fokozatmentesen be lehet állítani a különböző csészemagasságokhoz.



Eszpresszó csészékhez tolja a kávé-/tejkifolyót amennyire szükséges lefelé.

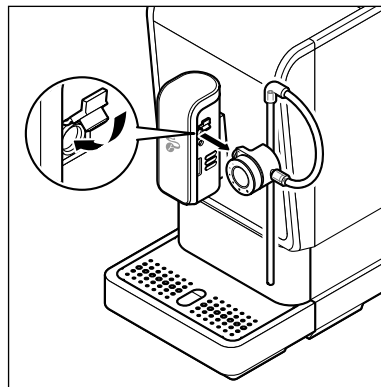


Nagy csészékhez tolja el a kávé-/tejkifolyót amennyire szükséges felfelé.



Magas poharakhoz tolja teljesen fel a kávé-/tejkifolyót, és vegye el a csepegtetőt.

Italkészítés tej nélkül



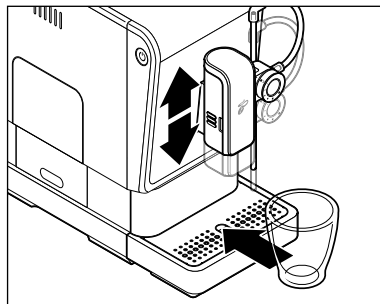
Ha tej nélkül szeretne kávét készíteni, akkor esetleg le is veheti a tejhab forgatószabályzót:

- ▷ Oldalra húzza ki a tejhab forgatószabályzót.
- ▷ A por elleni védelem érdekében zárja le a kávé-/tejkifolyó védőkupakját.

Eszpresszó vagy caffè crema

Előfeltételek:

- A készülék be van kapcsolva és üzemkés.
- A tejhab forgatószabályzót fel lehet szerelni a kávé-/tejkifolyóra, de le is lehet venni.



1. Szükség szerint tolja a kávé-/tejkifolyót lefelé vagy felfelé.
2. Állítson egy üres edényt a kávé-/tejkifolyó alá.

3. Nyomja meg a kívánt italgombot:



eszpresszó vagy



caffè crema.

Az őrlési és főzési folyamat automatikusan elkezdődik és befejeződik.



VIGYÁZAT

- forrázási/égési sérülések

A kávé vagy tej kifolyónyílásból távozó forró kávé vagy forró tejhab forrázási sérüléseket okozhat.

- Használat közben, valamint közvetlenül használat után ne nyúljon a kávé vagy tej kifolyónyíláshoz. Soha ne nyúljon a kifolyó italba.
 - A készülék előforráz egy kis mennyiségű kávé, hogy az aromája optimálisan érvényesüljön. Ez a folyamat a kávéfőzés elején rövid megállásként észlelhető.
 - Ha a kávékészítés közben túl kevés a víz a víztartályban, akkor a készülék leállítja a főzési folyamatot. Amint feltölti és visszahelyezi a készülékbe a víztartályt, a kávéfőzés automatikusan folytatódik.
- ▷ Ha korábban szeretné megállítani a kávékészítést, nyomja meg még egyszer ugyanazt az italgombot a főzési folyamat közben.

Tipp: Megváltoztathatja az ital mennyiségét. Ennek menete „Az ital mennyiségének módosítása” fejezetben található.

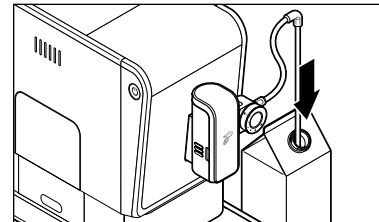
Gyári beállítás a készülék vásárlásakor:

eszpresszó kb. 40 ml - **caffè crema** kb. 125 ml

Italkészítés tejjel

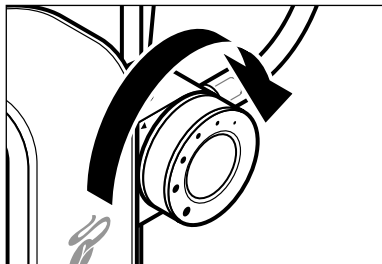
Előfeltételek:

- A készülék be van kapcsolva és üzemkés.
- A tejhab forgatószabályzó ra van téve a kávé-/tejkifolyóra. A tejhab készítése közben a tejhab állagának megváltoztatásához elforgathatja a forgatószabályzót az óramutató járásával megegyező, illetve ellentétes irányba.
- A tejhab állaga több tényezőtől függ: a tej zsírtartalmától, hőmérsékletétől, márkájától, attól, hogy tartós vagy friss tejet használ, hogy nagy vagy kis csomagolásban van-e tej, valamint a tejes dobozban található mennyiségtől.
- Javasoljuk, hogy hűtőhideg, legalább 1,5%-os zsírtartalmú tejet használjon.

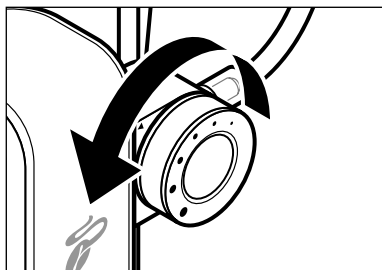


- ▷ Helyezze be a nemesacél lándzsát a tej csomagolásába.

Tejhab állagának beállítása

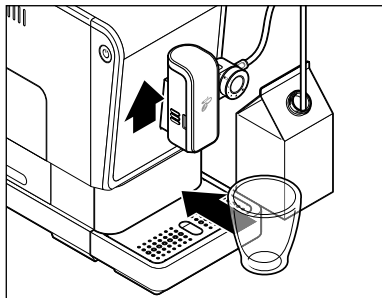


▷ Sok, nagy pórusú tejhabhoz tekerje a tejhab forgatószabályzót az óramutató járásával megegyező irányba, egy nagyobb pontra • . Minél nagyobb pórusú a tej, annál jobban felhevült a tej.



▷ Csak kissé felhabosított, finom pórusú tejhab állaghoz tekerje a tejhab forgatószabályzót az óramutató járásával ellentétes irányba, egy kisebb pontra • . Minél finomabb pórusú a tej, annál jobban kevésbé hevült fel a tej.

Cappuccino



1. Tolja fel teljesen a kávé-/tejkifolyót.
2. Állítson egy magas poharat a kávé-/tejkifolyó alá.



3. Nyomja meg 1-szer röviden a **cappuccino** gombot.

A **cappuccino** gomb világít, és elkezdődik a felfűtés a tejhabosításhoz.

A habosítás és a kávékészítés folyamata automatikusan elkezdődik és befejeződik. A tejhabosítás után azonnal elkezdődik az eszpresszó elkészítése. A habosítás és a kávékészítés folyamatának a kezdetén és a végén is felhangzik egy hangjelzés.

A felfűtési folyamat megszakítása



- ▷ Nyomja meg a **cappuccino** gombot még egyszer a felfűtés közben.

A habosítás és kávékészítés idő előtti leállítás



- ▷ Nyomja meg még egyszer a **cappuccino** gombot a habosítás és/vagy a kávékészítés közben.



VIGYÁZAT

- forrázási/égési sérülések

A kávé vagy tej kifolyónyílásból távozó forró kávé vagy forró tejhab forrázási sérüléseket okozhat.

- Használat közben, valamint közvetlenül használat után ne nyúljon a kávé vagy tej kifolyónyíláshoz. Soha ne nyúljon a kifolyó italba.

Gyári beállítás a készülék vásárlásakor:

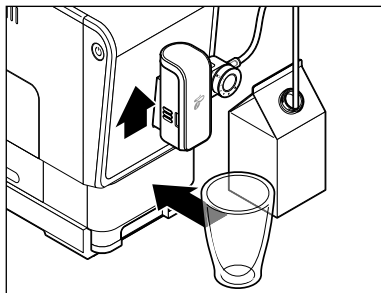
cappuccino tejhab kb. 90 ml (a forgatószabályzó állásától függően)
eszpresszó kb. 40 ml



Javasoljuk, hogy a tejsziszter **mindig közvetlenül a tejes italok elkészítése után** öblítse át. Lásd a „Tejsziszter átöblítése” bekezdést.

Tipp: Az ital erősségét a tejhab- vagy italmennyiség megváltoztatásával állíthatja be. Ennek menete „Az ital mennyiségének módosítása” fejezetben található.

Tejhabosítás



1. Tolja fel teljesen a kávé-/tejkifolyót, és vegye el a csepegtetőtálat.
2. Állítson egy magas poharat a kávé-/tejkifolyó alá.



3. Nyomja meg 1-szer röviden a **habosító** gombot.

A **habosító** gomb világít, és elkezdődik a felfűtés a tejhabosításhoz.

A tejhabosítás folyamata automatikusan elkezdődik és befejeződik.

A habosítás folyamatának a kezdetén és a végén is felhangzik egy hangjelzés.

Felfűtés megszakítása



- ▷ Nyomja meg a **habosító** gombot még egyszer a felfűtés közben.

Habosítás folyamatának idő előtti leállítás



- ▷ Nyomja meg a **habosító** gombot még egyszer a habosítás folyamatának közben.



VIGYÁZAT


- forrázási/égési sérülések

A kávé vagy tej kifolyónyílásból távozó forró kávé vagy forró tejhab forrázási sérüléseket okozhat.

- Használat közben, valamint közvetlenül használat után ne nyúljon a kávé vagy tej kifolyónyíláshoz. Soha ne nyúljon a kifolyó italba.

Gyári beállítás a készülék vásárlásakor:

tejhab kb. 130 ml (a forgatószabályzó állásától függően)

 Javasoljuk, hogy a tejrendszert **mindig közvetlenül a tejes italok elkészítése után** öblítse át. Lásd a „Tejrendszer átöblítése” bekezdést.

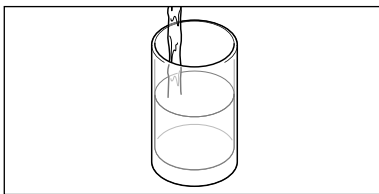
Tipp: A tejhab mennyiségét egyénileg beállíthatja. Ennek menete „Az ital mennyiségének módosítása” fejezetben található.

Tejrendszer átöblítése

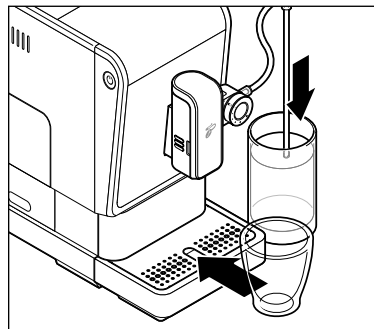
A tej könnyen romló élelmiszer. A tökéletes tejhabhoz és az optimális higiénia érdekében **mindig közvetlenül a tejes ital elkészítése után** öblítse át a tejrendszert. A tejrendszer átöblítése nem helyettesíti a napi tisztítást. Minden nap végén tisztítsa meg a tejrendszert a „Tisztítás” fejezetben leírtak szerint.



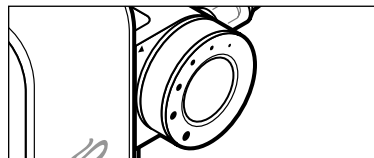
Minden tejes ital elkészítése után néhány másodpercig villog az **EasyClean** gomb. Ezzel jelzi, hogy át kell öblíteni a tejrendszert.



1. Töltsön meg egy bögrét vagy poharat friss, tiszta csap- vagy ivóvízzel.



2. Dugja be a nemesacél lándzsát a vízbe.
3. Állítson egy üres edényt a kávé-/tejkifolyó alá.



4. Állítsa a tejhab forgatószabályzót a közepes beállításra.



5. Nyomja meg 1-szer röviden az **EasyClean** gombot, hogy átöblítse a vezetékeket és a tejkifolyó csatlakozótömlőt.

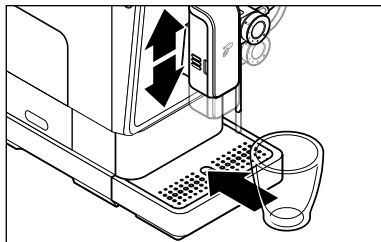
A készülék felfűt, az öblítés folyamata automatikusan megkezdődik és befejeződik.

Kávérendszer átöblítése

Ha 2 napnál hosszabb ideig nem használta a készüléket, akkor öblítse át a készüléket úgy, hogy átfolyat 2 csésze vizet.

Előfeltételek:

- A készülék be van kapcsolva és üzemkész.



1. Szükség szerint tolja a kávé-/tejkifolyót lefelé vagy felfelé.
2. Állítson egy üres edényt a kávé-/tejkifolyó alá.



3. Amint az összes gomb világít, tartsa lenyomva az **EasyClean** gombot kb. 5 másodpercig. 2 rövid hangjelzés hallható. A szivattyú vizet juttat a vezetékrendszerbe, ami az aláállított edénybe folyik.



VIGYÁZAT

- forrázási/égési sérülések

A kávé vagy tej kifolyónyílásból távozó forró kávé vagy forró tejhab forrázási sérüléseket okozhat.

- Használat közben, valamint közvetlenül használat után ne nyúljon a kávé vagy tej kifolyónyíláshoz. Soha ne nyúljon a kifolyó italba.

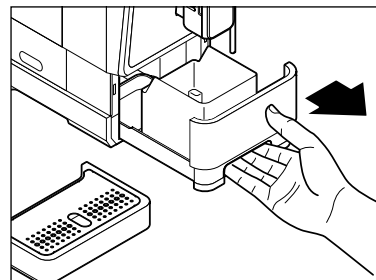
4. Öntse ki a vizet.
5. Ismételje meg a 3. és 4. lépést. Ezt követően a készülék ismét üzemkész.

Kávézacc és maradékvíz tartály, valamint a csepegtetőtál kiürítése

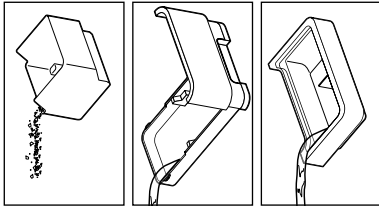


Ha megtelt a kávézacc tartály (10 kávékészítés után), világít a „kávézacc kiürítése” szimbólum.

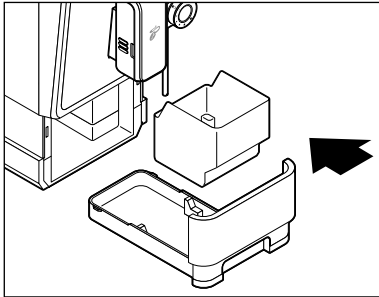
Ahhoz, hogy kialudjon a szimbólum, be kell kapcsolni a készüléket, és a kávézacc tartályt legalább 5 másodpercig ki kell venni a készülékből.



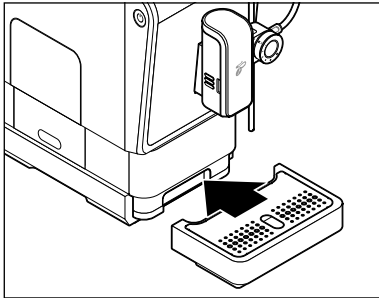
1. Rendszeresen ürítse ki a maradékvíz tartályt, a kávézacc tartályt és a csepegtetőtálat. Ehhez vegye le a csepegtetőtálat. Húzza ki a maradékvíz tartályt a kávézacc tartállyal együtt.



2. Ürítse ki a kávézacc tartályt, a maradékvíz tartályt és szükség esetén a csepegtetőtálat.



3. Helyezze vissza a kávézacc tartályt a maradékvíz tartályba és tolja be ezeket a készülékbe.



4. Helyezze a csepegtetőrácsot a csepegtetőtálra, és tolja a csepegtetőtálat ismét teljesen a készülékhez.

A kávé erősségének beállítása - Intense⁺ technológia

i Az **Intense⁺** funkciót csak az eszpresszó, caffè crema vagy a cappuccino gombbal lehet együtt használni.

Előfeltételek:

- A készülék be van kapcsolva és üzemkész.
- Egy csésze áll a kávé-/tejkifolyó alatt.


 ▷ Ha erősebben szereti a kávéét, nyomja meg az **Intense⁺** gombot, mielőtt megnyom egy italgombot.


 Az **Intense⁺** gomb villog.


 ▷ Nyomja meg a kívánt italgombot. Ilyenkor a kávéét több szemes kávéból főzi a készülék.

Az ital mennyiségének módosítása

A gyárilag beállított ital- és tejhabmennyiség tartósan módosítható. Mindegyik italgombhoz egy-egy személyre szabott beállítás lehetséges: egy az eszpresszóhoz, egy a caffè cremához, egy a cappuccinóhoz és egy a tejhabhoz.

Gyári beállítás a készülék vásárlásakor:

eszpresszó kb. 40 ml | **caffè crema** kb. 125 ml

cappuccino kb. 90 ml felhabosított tej (a forgatószabályzó állásától függően),
kb. 40 ml eszpresszó

tejhab kb. 130 ml (a forgatószabályzó állásától függően)



- Ha ez a beállítás nem felel meg az Ön ízlésének, ismételje meg a folyamatot a beállítás módosításához.
- Ha vissza szeretné állítani az eredeti italmennyiségeket, akkor tájékozódjon erről a „Gyárilag beállított italmennyiség visszaállítása” fejezetben.

Előfeltételek:

- A készülék be van kapcsolva és üzemkész.
- Egy csésze vagy egy pohár álljon a kávé-/tejkifolyó alatt.

Eszpresszó és caffè crema



1. Nyomja meg a kívánt italgombot (pl. caffè crema) az őrlési és főzési folyamat elindításához.
2. Várja meg, amíg a készülék megőrli a kávé.
3. Amint kávé folyik ki a kávé kifolyónyílásból, tartsa lenyomva az italgombot.
4. Engedje el a gombot, amikor a kívánt mennyiség a csészébe folyt.



A beállítás el lett mentve; megerősítésként 2 hangjelzés hallatszik.

Cappuccino



1. Nyomja meg a **cappuccino** gombot, a habosítási, őrlési és kávékészítési folyamat elindításához.

Először a tejhabot készíti el a készülék.



2. Amint a tejhab folyik a tejkifolyóból, tartsa lenyomva a **cappuccino** gombot.

- Engedje el a gombot, amikor a kívánt tejhab mennyiség a csészébe folyt.

A beállítás el lett mentve; megerősítésként 2 hangjelzés hallatszik.

Most elindul az őrlés és kávékészítés folyamata.

- Várja meg, amíg a készülék megőrli a kávé.
- Amint kávé folyik ki a kávé kifolyónyílásból, tartsa megint lenyomva a **cappuccino** gombot.
- Engedje el a gombot, amikor a kívánt mennyiség a csészébe folyt.



A beállítás el lett mentve; megerősítésként 2 hangjelzés hallatszik.

Tejhab



- A habosítás folyamatának elindításához nyomja meg a **tejhab** gombot.



- Amint tejhab folyik a tejkifolyóból, tartsa lenyomva a **tejhab** gombot.

- Engedje el a gombot, amikor a kívánt tejhab mennyiség a csészébe folyt.

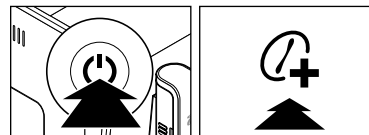
A beállítás el lett mentve; megerősítésként 2 hangjelzés hallatszik.

Visszatérés a gyári beállításokhoz

Bármikor visszatérhet az eredetileg beállított mennyiségekhez.

Előfeltételek:

A készülék be van kapcsolva és üzemkész.



- Tartsa lenyomva a **be-/kikapcsoló** és az **Intense+** gombot (kb. 5 másodpercig), amíg 2 hangjelzés hallható.
- Engedje el a gombokat.

Ezzel a gyárilag beállított vízmennyiségek visszaállításra kerültek.

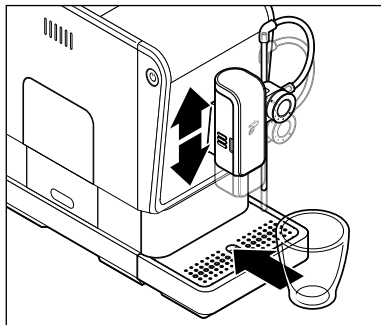
Őrlési fokozat beállítása

FIGYELEM - anyagi károk

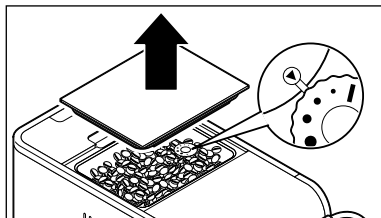
- Az őrlés fokának beállítását csak működő őrlőműnél szabad elvégezni.
- Kis léptékben állítsa el az őrlési fokot, majd figyelje meg a ízbeli változásokat 1-2 csésze kávénál, mielőtt tovább változtatná.

Előfeltételek:

A készülék be van kapcsolva és üzemkész.



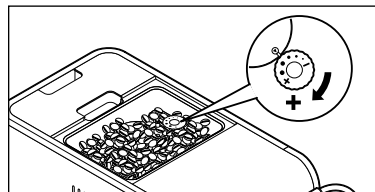
1. Szükség szerint tolja a kávé-/tejkifolyót lefelé vagy felfelé.
2. Állítson egy üres edényt a kávé-/tejkifolyó alá.



3. Vegye le a szemes kávé tartály fedelét.
A szemes kávé tartályban található az őrlésszabályozója. Gyárilag a 2. őrlési fokozatra van beállítva.

Durvább őrlési fok beállítása

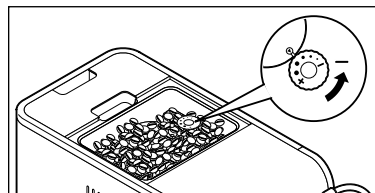
Állítsa az őrlési fokozatot durvára, ha azt szeretné, hogy a kávé gyorsabban átfolyjon, mert pl. túl erősnek találja a kávé.



4. Nyomja meg a két italgomb egyikét (eszpresszó vagy caffè crema).
5. A kávé őrlése közben tekerje az őrlésszabályozót az óramutató járásával megegyező irányba a + felé, egy nagyobb pontra • .

Finomabb őrlési fok beállítása

Állítsa finomabbra az őrlési fokozatot, ha azt szeretné, hogy a kávé lassabban folyjon, mert pl. túl gyengének találja.



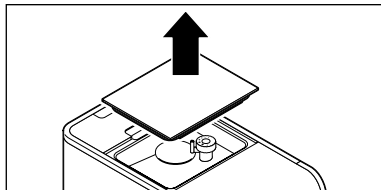
4. Nyomja meg a két italgomb egyikét (eszpresszó vagy caffè crema).
5. A kávé őrlése közben tekerje az őrlésszabályozót az óramutató járásával ellentétes irányba a - felé, egy kisebb pontra • .



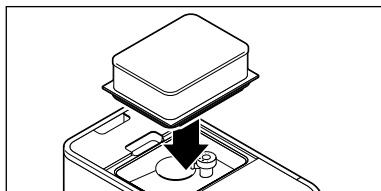
Ha túl finomra állítja az őrlési finomságot, a kávé esetleg nagyon lassan vagy egyáltalán nem folyik ki.

Bővítés a szemes kávé tartályhoz

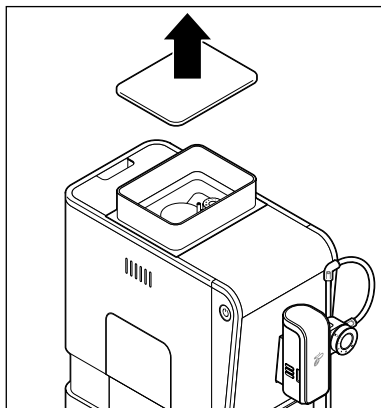
A szemes kávé tartály kapacitása 160 grammról 300 grammra bővíthető. Ehhez a következőképpen járjon el:



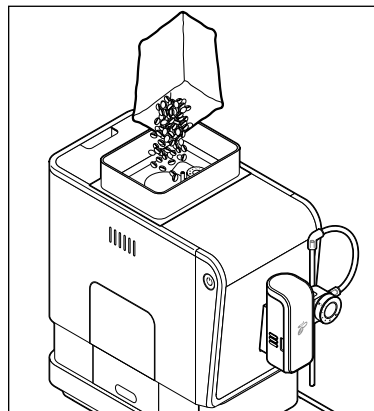
1. Vegye le a szemes kávé tartály fedelét.



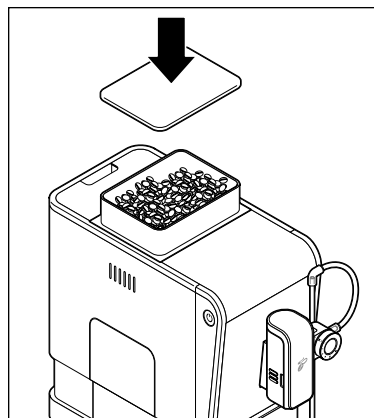
2. Helyezze a bővítést az ábrán látható módon a szemes kávé tartály nyílására. Nyomja be teljesen.



3. Vegye le a bővítés fedelét.



4. Töltse be a kávészemeket.



5. Helyezze rá a fedelet a bővítésre. Nyomja le teljesen a fedelet, hogy az aromavédő szigetelés optimálisan védje a kávészemek aromáját.

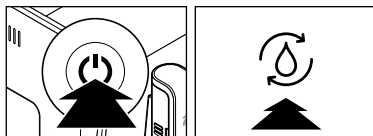
Automatikus öblítés beállítása

A készülék gyárilag úgy van beállítva, hogy az automatikus öblítési folyamat csak akkor indul el, ha a készülék még hideg. Ha készüléket a bekapcsolás előtt már használta, és még meleg, akkor a készülék nem öblít át még egyszer vizet a vezetékeken. Csak, ha már kellőképpen lehűlt, akkor indul el egy újabb öblítési folyamat.

Az öblítési folyamatot úgy is beállíthatja, hogy az minden bekapcsolás után automatikusan elindul.

Előfeltételek:

A készülék be van kapcsolva és üzemkés.



1. Tartsa lenyomva a **be-/kikapcsoló** gombot és az **eszpresszó** gombot (kb. 5 másodpercig), amíg 2 hangjelzés hallható.

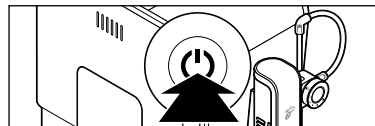
2. Engedje el a gombokat.

Az automatikus öblítési folyamatot most minden bekapcsolás után elvégzi a készülék.

▷ Az eredeti, hőmérséklettől függő állapot visszaállításához ugyanígy járjon el.

Standby-üzemmód (késznelési üzemmód)

Használat után mindig kapcsolja a készüléket késznelési üzemmódba a be-/kikapcsoló gombbal. Ekkor a készülék csak kevés áramot fogyaszt. Ha 10 percig nem nyom meg egy gombot sem, a készülék automatikusan késznelési üzemmódba kapcsol. Ez egyrészt egy biztonsági funkció, másrészt energiát takarít meg vele. 4 időtartam között választhat, amelyek után a készülék automatikusan kikapcsol: 10 perc, 20 perc, 30 perc vagy 120 perc. A különböző kikapcsolási időket a következőképpen állíthatja be:



1. Tartsa lenyomva a **be-/kikapcsoló** gombot a bekapcsolt vagy kikapcsolt készüléken kb. 5 másodpercig. 2. hangjelzés hallható.

A 4 gomb egyike folyamatosan világít, miközben a másik 3 villog.

A folyamatosan világító gomb jelzi, hogy melyik kikapcsolási idő van aktuálisan beállítva:

A gép 10 perc után kikapcsol						
A gép 20 perc után kikapcsol						
A gép 30 perc után kikapcsol						
A gép 120 perc után kikapcsol						

2. Nyomja meg a kívánt kikapcsolási időt jelző gombot (2 hangjelzés hallatszik) vagy várjon kb. 10 másodpercet, hogy megmaradjon a kijelzett kikapcsolási idő.

Tisztítás



VESZÉLY - életveszély áramütés következtében

Az áramütés súlyos sérüléseket okozhat, és akár halálos kimenetelű lehet.

- A készülék tisztítása előtt húzza ki a hálózati csatlakozót a csatlakozóaljzattól.
- Soha ne merítse a készüléket, a hálózati csatlakozódugót és a hálózati vezetékét vízbe vagy más folyadékba.
- Ne tisztítsa a készüléket vízszaggal, hanem csak a leírtak szerint.

FIGYELEM - anyagi károk

A nem megfelelő tisztítás a készülék károsodását okozhatja.

- A termék tisztításához ne használjon maró vegyszert, illetve agresszív vagy súroló hatású tisztítószert.
- A készülék és annak levehető alkatrészei nem tisztíthatók a mosogatógépben.

	naponta	hetente	szerint szükség
készülék burkolata		X	X
vízartály tisztítása		X	X
vízartály kiöblítése	X		X
szűrő a vízartályban		X	X
kávészacc tartály, maradékvíz tartály, csepegtetőtál	X		X
főzőegység		X	X
tejrendszer	X		X

Burkolat tisztítása

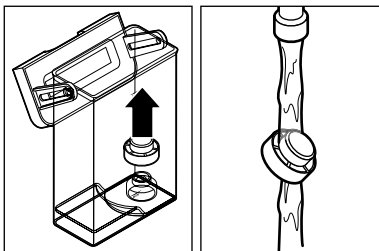
- ▷ Törölje át a burkolatot egy puha, nedves törülközővel.
- ▷ Szükség esetén a maradékvíz tartály fiókját is törölje ki egy puha, nedves törülközővel.

Vízartály tisztítása

- ▷ Tisztítsa meg a vízartályt mosogatószeres vízzel. Ezt követően alaposan öblítse ki folyó víz alatt és törölje szárazra.

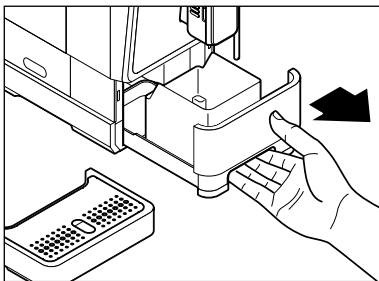
A vízartály mosogatógépben nem tisztítható.

A vízartályban található részecskeszűrő kivethető pl. a vízkőlerakódások eltávolításához.

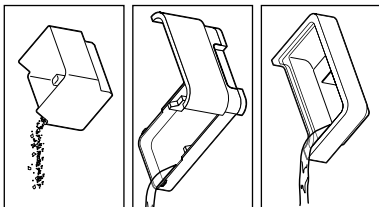


1. A szűrőt felfelé húzza ki.
2. Öblítse el folyó víz alatt.
3. Nyomja vissza ütközésig a víztartályban lévő nyílásra.

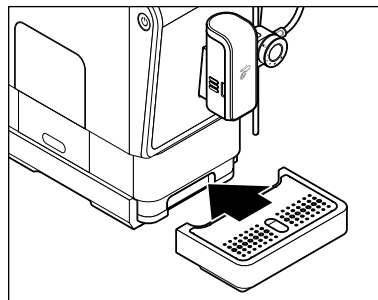
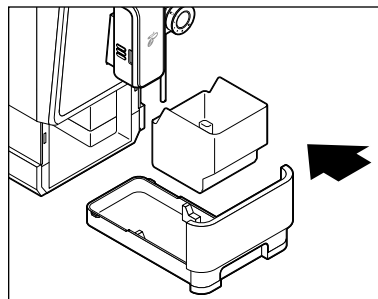
Maradékvíz és kávézacc tartály, valamint csepegtetőtál/-rács tisztítása



1. Vegye le a csepegtetőtálat.
2. Húzza ki a maradékvíz tartályt a kávézacc tartállyal együtt.



3. Űrítse ki a kávézacc tartályt, a maradékvíz tartályt és szükség esetén a csepegtetőtálat.



4. Mosogasson el minden alkatrészét mosogatószeres vízben. Alaposan törölje szárazra a részeket. **Egyik rész sem tisztítható mosogatógépben.**
5. Helyezze vissza a kávézacc tartályt a maradékvíz tartályba és tolja be ezeket a készülékbe.
6. Helyezze vissza a csepegtető-rácsot a csepegtetőtálba.
7. Tolja teljesen vissza a csepegtetőtálat a készülékhez.

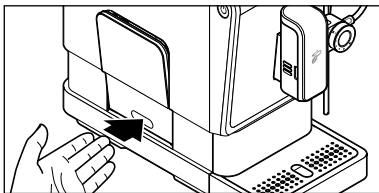
Főzőegység tisztítása



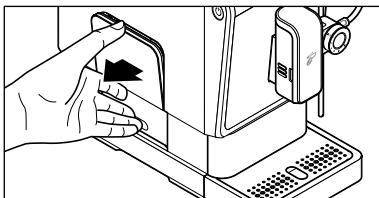
VIGYÁZAT - égési sérülések

A főzőegység használat közben felforrósodik.

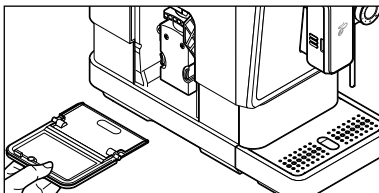
- A főzőegységet ne közvetlenül a készülék használata után tisztítsa meg. Várja meg, hogy lehűljön a készülék, csak ezután vegye le a főzőegységet a tisztításhoz.



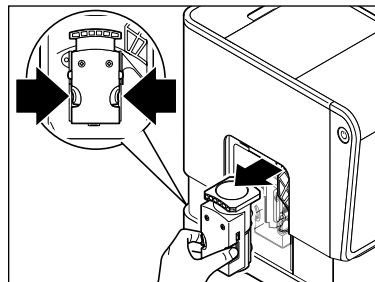
1. Nyomja meg az alsó részen a főzőegység fedelét az ábrán látható módon.



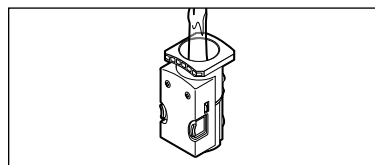
2. Fogja meg a fedelet felül, ...



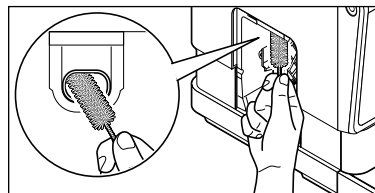
... és húzza le a készülékről.



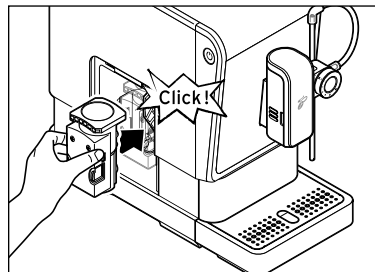
3. Tartsa erősen benyomva a két narancssárga színű gombot, és húzza ki egyenesen a főzőegységet a készülékből.



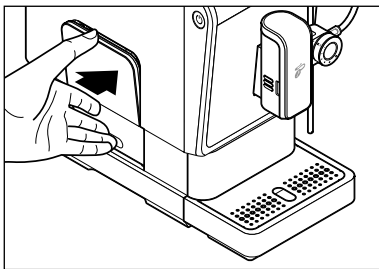
4. Tisztítsa meg a főzőegységet meleg, folyó víz alatt.
5. Végül várja meg, amíg a főzőegység teljesen megszárad.



6. Távolítsa el a kávémaradványokat a főzőegység rekeszéből a mellékelt tisztítókefével.



7. Nyomja vissza a főzőegységet a készülékbe enyhe erőfeszítéssel, a narancssárga gombok megnyomása nélkül. A főzőegységnek hallhatóan és érezhetően be kell kattannia.

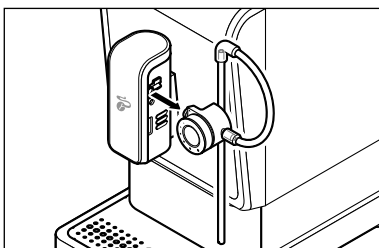


8. Helyezze vissza a fedelet a főzőegység elé a készülékbe. A mágnes a helyén tartja.

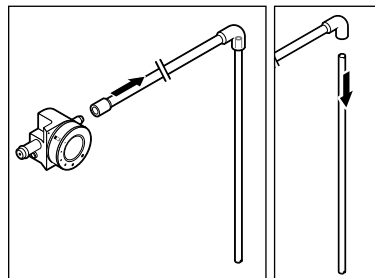
Tejrendszer tisztítása

Ha a tejtartályban tejet habosít, akkor **naponta egyszer (lehetőleg az utolsó használat után vagy a nap végén)** a következő lépésekben ábrázolt módon szét kell szerelni a tejtartályt, és **az összes részt el kell mosogatni meleg vízzel és kímélő mosogatószerrel. Egyik rész sem tisztítható mosogatógépből.** Csak így biztosítható a teljes higiénia, a kiváló minőségű tejhab és a készülék hosszú élettartama. A tisztítás a tejrendszer rendszeres átöblítése mellett végezendő.

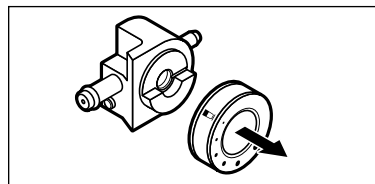
A tejrendszer szétszerelése és tisztítása



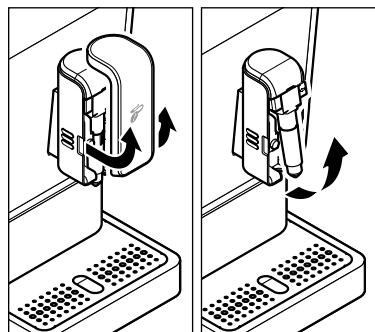
1. Oldalra húzza le a tejhab forgatószabályzót.



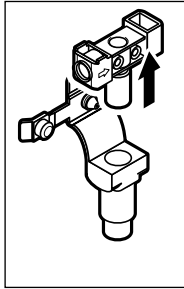
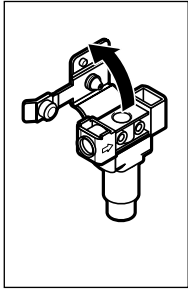
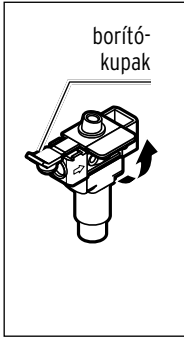
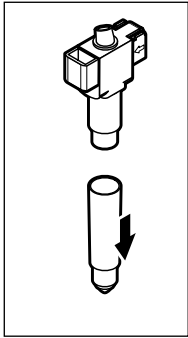
2. Húzza le a tejhab forgatószabályzóról a szilikon tömlőt.
3. Húzza ki a nemesacél lándsát a tömlőből.



4. Húzza le a tejhab forgatószabályzóról a forgatókereket.



5. Távolítsa el a kávé-/tejkifolyó fedelét.
6. Hajtsa le előre a tejkifolyót, és húzza ki.



7. Húzza le a tejkifolyót az adatterről.
8. Forgassa el az adaptert úgy, hogy az adapter kupakja balra nézzen.
9. Az ábrázolt módon nyissa szét a szilikon borítást és ...

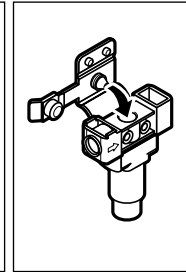
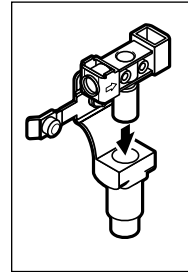
10. ... hajtja hátra.
11. Húzza ki az adaptert felfelé a szilikon borításból. Eközben forgassa felváltva jobbra és balra. Így könnyebben lehet húzni.

12. Gondosan tisztítsa meg az összes részt mosogatószeres meleg vízben. Segítségként használja a mellékelt tisztítókefét.
13. Ezt követően minden részt öblítsen le tiszta, hideg vízzel, és gondosan töröljön szárazra, majd hagyja éjszaka a levegőn megszáradni.

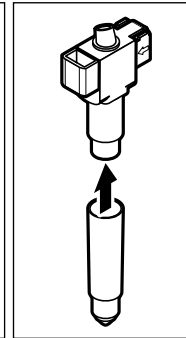
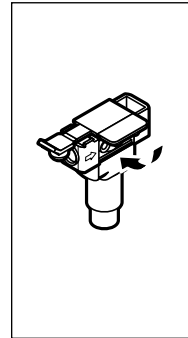


A tejrendszer optimális tisztításához javasoljuk, hogy a tejrendszer minden részét **(a tejháborítógépes forgatókereke kivételével)** rendszeres időközönként áztassa be kereskedelmi forgalomban kapható tejrendszer tisztítószerrel kevert meleg vízbe - kapható minden Tchibo üzletben és a szakkereskedésekben.

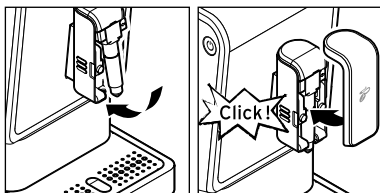
Tejrendszer összeszerelése



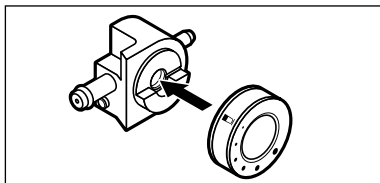
1. Teljesen egyenesen dugja be az adaptert ütközésig a szilikon borításba.
2. Az ábrázolt módon hajtja vissza a szilikon borítást ütközésig az adapterre és ...



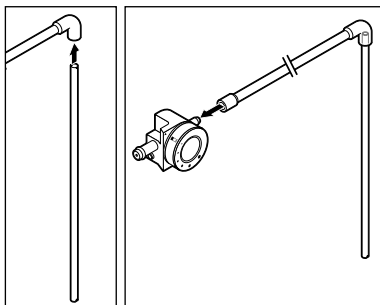
3. ... gondosan zárja le.
4. Dugja rá a tejkifolyót az adapterre.



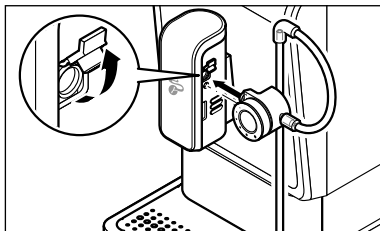
5. Tegye vissza a tejkifolyót.
6. Helyezze rá a borítást a kávé-/tejkifolyóra. A mágnesek a helyén tartják.



7. Dugja vissza a forgatókereket a tejhab forgatószabályzóra. Ütközésig be kell dugni.



8. Dugja vissza a nemesacél lándzsát az ábrázolt módon a szilikon tömlőbe.
9. Dugja rá a szilikon tömlőt az ábrázolt módon a tejhab forgatószabályzóra.



10. Nyissa fel a kávé-/tejkifolyó védőkupakját.
11. Dugja be a tejhab forgatószabályzót az ábrázolt módon egyenesen a csatlakozóba.

Vízkömentesítés

FIGYELEM – vízkőlerakódás okozta károk a készülékben

A vízkőképződés károsíthatja a készüléket.

• **Vízkömentesítse a készüléket, amint a készülék jelzi ennek szükségességét.**

Ez meghosszabbítja a készülék élettartamát és energiát takarít meg.

• Ne használjon hangyasav alapú vízköoldókat.

• Használjon kereskedelmi forgalomban kapható folyékony, kávé- és eszpresszógépekhez való vízköoldót. Más szerek kárt tehetnek a készülék anyagában és/vagy hatástalanok lehetnek.



A vízkömentesítés folyamatát nem lehet leállítani. Ha mégis megszakad a vízkömentesítés folyamata (pl. áramkimaradás esetén), akkor a következő bekapcsoláskor a készüléknek a folyamatot be kell fejeznie. Addig a készülék blokkolva van és nem használható.



Ha a „vízkömentesítés” szimbólum világít a kijelzőn, a készüléket vízkömentesíteni kell.

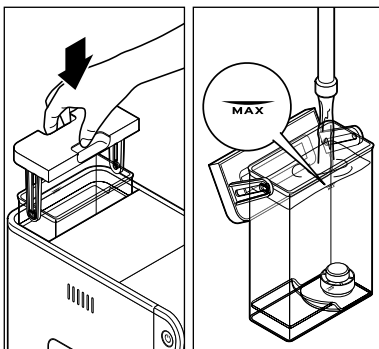
A következő napok folyamán hajtsa végre a vízkömentesítést. Ne várjon sokkal tovább, ellenkező esetben annyi vízkő képződhet, hogy a vízköoldó már nem hat.

A vízkömentesítés folyamata kb. 15 percig tart.

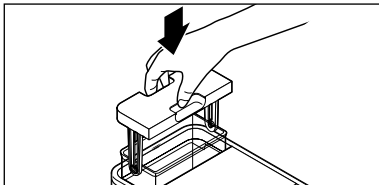
Vízkömentesítés közben ne hagyja a készüléket felügyelet nélkül.

Előfeltételek:

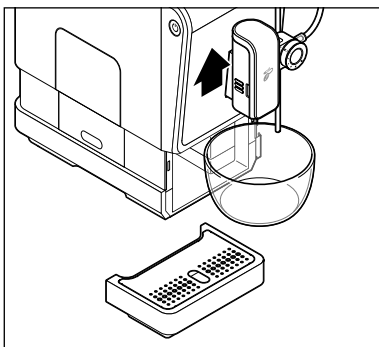
A készülék be van kapcsolva és üzemkés.



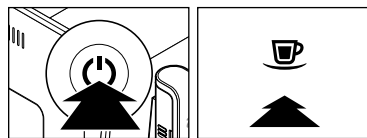
1. Felfelé húzza ki a víztartályt a készülékből.
2. Töltsön egy kereskedelmi forgalomban kapható, kávé- és espresszógépekhez használatos folyékony vízköoldót az üres víztartályba. Töltse fel vízzel a MAX jelölésig. Vegye figyelembe a gyártó előírásait.



3. Helyezze vissza a víztartályt a készülékbe. Ütközésig nyomja le.



4. Állítson egy üres edényt (legalább 500 ml űrtartalommal) a kávé-/tej kifolyó alá. Ehhez szükség esetén távolítsa el a csepegtetőtálat. **Az aláhelyezett edényt a vízkömentesítés folyamata közben többször ki kell üríteni.**



5. Tartsa lenyomva a **be-/kikapcsoló** és az **espresszó** gombot (kb. 5 másodperc), amíg 2 hangjelzés hallható.
6. Engedje el a gombokat.



A „vízkömentesítés” szimbólum és ...



... az espresszó gomb villog.



7. Nyomja meg az **espresszó** gombot a vízkömentesítés elindításához.



A „vízkömentesítés” szimbólum villog.

A vízkömentesítés folyamata megkezdődik. **A vízkömentesítés folyamata kb. 15 percig tart.** A készülék 40 percenként többször vízköoldót szivattyúz a vezetékrendszerbe. Közben minden alkalommal kb. 50 ml folyik az edénybe.

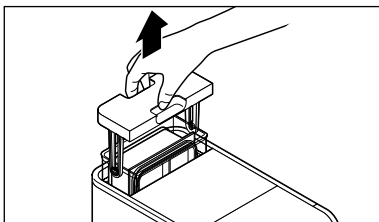
8. Öntse ki a kifolyt vízköoldatot minden szivattyúzás után, hogy az alállított edényből ne folyjon ki a folyadék.



Végül világít a „vízkőmentesítés” és a „víz be-töltése” szimbólum és ...

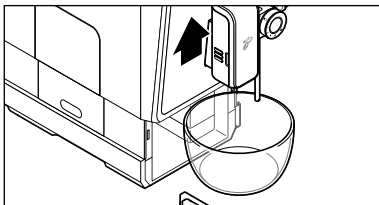


... az eszpresszó gomb villog.

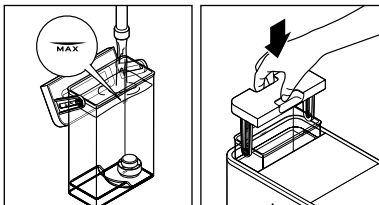


9. Vegye ki a víztartályt a készülékből.
10. Tisztítsa meg alaposan a víztartályt a „Tisztítás” fejezet „Víztartály tisztítása” részében leírtak szerint. Most következik az öblítési fázis.

Öblítési fázis



11. Állítson egy üres edényt (legalább 500 ml űrtartalommal) a kávé-/tejkifolyó alá. Az öblítési fázis során szükség esetén többször ki kell üríteni az aláhelyezett edényt.



12. Töltsön hideg csapvizet a víztartályba a MAX jelölésig.
13. Helyezze vissza a víztartályt a készülékbe.



A „víz feltöltése” szimbólum kialszik és néhány másodperc múlva automatikusan elkezdődik az öblítési fázis.

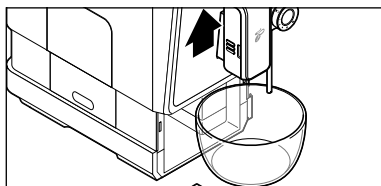
A víztartályban található víz nagy mennyisége átfolyik a vezetékeken. **A készülék ezután egy kb. 1 perces szünetet tart.** Végül a víztartályban található maradék vízzel is átöblíti a készülék a vezetékeket. **Végül a készülék automatikusan a standby üzemmódba kapcsol.** A vízkőmentesítés befejeződött.

Ha hosszabb ideig nem használja a készüléket

Ha a készüléket hosszabb ideig nem használja, például ha elutazik, higiéniai okokból ajánljuk, hogy a „Tisztítás” fejezetben leírtak alapján tisztítsa meg a készüléket, és távolítsa el a vizet a készülék vezetékrendszeréből.

Előfeltételek:

A készülék be van kapcsolva és üzemkész.



1. Állítson egy üres edényt (legalább 250 ml űrtartalom) a kávé kifolyónyílás alá. Ehhez szükség esetén távolítsa el a csepegtetőtálat.

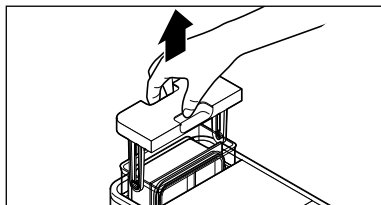


2. Tartsa lenyomva a **be-/kikapcsoló** gombot és a **caffé crema** gombot (kb. 5 másodpercig), amíg 2 hangjelzés hallható.

3. Engedje el a gombokat.



A „rendszer kiürítése” szimbólum villog.



4. Felfelé húzva emelje ki a víztartályt a készülékből.



A „rendszer kiürítése” szimbólum ekkor folyamatosan világít.

A szivattyú eltávolítja a maradék vizet a készülék vezetékeiből.

A pumpálás automatikusan leáll, amennyiben már nincs víz a készülék vezetékrendszerében. A maradék víz az aláhelyezett edénybe folyik.

Végül a készülék automatikusan a standby üzemmódba kapcsol.

Amennyiben a készüléket később ismét használni szeretné, tegye az „Üzembe helyezés - az első használat előtt” fejezetben leírtakat.

Üzemzavar / Hibaelhárítás



A „víz betöltése” szimbólum világít.

Üres a víztartály?

Töltse fel a víztartályt friss ivóvízzel, majd helyezze vissza a készülékbe. A szivattyú automatikusan bekapcsol és folytatja pl. a főzési folyamatot.

Kihúzta a víztartályt a készülékből kávéfőzés közben? A kávéfőzés azonnal leáll. Helyezze vissza a víztartályt a készülékbe.



A „szemes kávé feltöltése” szimbólum világít.

Üres a szemes kávé tartály?

Töltsön kávészemeket a szemes kávé tartályba. A következő őrlési / főzési folyamat során a kávészemek automatikusan az őrlőműbe kerülnek, ahol a készülék megőrli őrli.



A „kávézacc kiürítése” szimbólum világít vagy villog.

Tele van a kávézacc tartály?

Ürítse ki a kávézacc tartályt, és legkorábban csak kb. 5 másodperc után helyezze be a maradékvíz tálat a készülékbe (lásd a „Kávézacc tartály, maradékvíz tartály és csepegtetőtál kiürítése”).

Nincs vagy nem megfelelően van behelyezve a maradékvíz tartály és a kávézacc tartály?

Tegye be még egyszer a készülékbe (lásd a „Kávézacc és maradékvíz tartály, valamint a csepegtetőtál kiürítése” fejezetet).



A „főzőegység” szimbólum világít.

Nincs jól behelyezve a főzőegység vagy a főzőegység fedele? Vegye le a főzőegység fedelét és ellenőrizze, hogy megfelelően van-e behelyezve a főzőegység (lásd a „Tisztítás” fejezet „Főzőegység tisztítása” részét).



A „vízkömentesítés” szimbólum világít.

Vízkömentesíteni kell a készüléket. A következő napok folyamán végezze el a vízkömentesítést. Ne várjon tovább, mert különben annyi vízkő képződhet, hogy a vízkömentesítő szer már nem hat. Egy ilyen, saját hibából eredő hibára nem terjed ki a garancia. Hajtsa végre a „Vízkömentesítés” fejezetben leírt lépéseket.



Az EasyClean gomb felgyullad a vízkömentesítés közben / a vízkömentesítés folyamata nem fejeződött be.

Vegye ki a víztartályt a készülékből. Tisztítsa meg alaposan a víztartályt a „Tisztítás” fejezet „Víztartály tisztítása” részében leírtak szerint. Töltsön hideg csapvizet a víztartályba a MAX jelölésig. Helyezze vissza a víztartályt a készülékbe. Állítson egy üres edényt (legalább 500 ml űrtartalommal) a kávé-/tejkifolyó alá. Nyomja meg az **EasyClean** gombot.

A készülék most vízzel átöblíti a vezetékeket, hogy megszüntesse az üzemzavart. A vízkömentesítési folyamat előrehaladtától függően, a készülék a következő bekapcsolás után ismét elvégzi az öblítési folyamatot, vagy befejezi a vízkömentesítést.

Nem elég forró a kávé.

Különösen az eszpresszónál olyan csekély a kávé mennyiség a csészéhez képest, hogy az könnyen kihűl. Melegítse elő a csészét.

A kávé túl gyenge.

Állítsa finomabbra az őrlési fokot. Erősebb kávé készítéséhez az italgomb megnyomása előtt szükség esetén nyomja meg az **Intense** gombot.

A kávé lassan folyik ki a kávé kifolyónyílásból.

Állítsa durvábbra az őrlési fokot.

A készülék felfűtése szokatlanul sokáig tart.

Csak nagyon kevés kávé, illetve forró víz folyik ki.

A készüléket vízkömentesíteni kell, akkor is, ha a „Vízkömentesítés” szimbólum nem világít. Hajtsa végre a „Vízkömentesítés” fejezetben leírt lépéseket.

A tejhab állaga nem megfelelő.

Ellenőrizze, hogy a tejrendszer részei megfelelően vannak-e összedugva (lásd a „Tisztítás” fejezet, „Tejrendszer tisztítása” bekezdését).

Forgassa el a tejhab forgatószabályzót az óramutató járásával ellentétes irányba a tejhab állagának megváltoztatásához (lásd az „Italkészítés tejjel” fejezet, „Tejhab állagának beállítása” részt).

A készülék bekapcsolásakor, illetve az öblítési folyamat során forró víz spriccel ki a tejkifolyóból.

A vezetékek alapos átöblítéséhez a készülék magas hőmérsékletű vízzel végzi a műveletet. Eközben az első pillanatban kispriccelhet a víz a tejkifolyóból. Ezért mindig állítson egy üres edényt a kávé-/tejkifolyó alá.

Műszaki adatok

Modellszám:	636 173
Hálózati feszültség:	220-240 V ~ 50-60 Hz
Teljesítmény:	1235-1470 watt
Energiafelhasználás kikapcsolt állapotban:	0,5 watt
Érintésvédelmi osztály:	I
Szivattyúnyomás:	19 bar
Hangnyomásszint:	<70dB(A)
Kikapcsoló automatika:	10, 20, 30 vagy 120 perc után
Gyárilag beállított főzési mennyiségek:	eszpresszó kb. 40 ml caffè crema kb. 125 ml cappuccino (kb. 40 ml eszpresszó, kb. 90 ml tej) tejhab kb. 130 ml
Kávészacc tartály:	kb. 10 adag
Környezeti hőmérséklet:	+10 és +40° C között
Made exclusively for:	Tchibo GmbH, Überseering 18, 22297 Hamburg, Germany, www.tchibo.hu

Fenntartjuk magunknak a jogot, hogy a termékfejlesztés során műszaki és optikai változtatásokat hajtsunk végre az árucikken.



Megfelelőségi nyilatkozat

A Tchibo GmbH kijelenti, hogy ez a termék a forgalomba hozatal időpontjában a következő irányelvek alapvető követelményeinek és a többi idevonatkozó rendelkezéseinek megfelel:

- 2006/42/EK - gépek irányelv
- 2014/30/EU - EMC-irányelv
- 2009/125/EK - a termékek környezetbarát tervezését szabályozó irányelv
- 2012/19/EU - az elektromos és elektronikus berendezések hulladékairól szóló irányelv
- 2011/65/EU - egyes veszélyes anyagok elektromos és elektronikus berendezésekben való alkalmazásának korlátozásáról szóló irányelv



A megfelelőségi nyilatkozat teljes terjedelmében a modellszám **(636 173)** megadásával a www.tchibo.hu/utmutatok oldalon található.

Hulladékkezelés

A termék és a csomagolás értékes, újrahasznosítható anyagokból készültek. Az anyagok újrahasznosítása csökkenti a hulladék mennyiségét és kíméli a környezetet.

A **csomagolóanyagok** eltávolításakor ügyeljen a szelektív hulladékgyűjtésre. Papír, karton és könnyű csomagolóanyagok eltávolításához használja a helyi gyűjtőhelyeket.



Ezzel a jellel ellátott **készülékek** nem kerülhetnek a háztartási hulladékba!

Önt törvény kötelezi arra, hogy régi, nem használatos készüléket a háztartási hulladéktól különválasztva ártalmatlanítsa. Az elektromos készülékek veszélyes anyagokat tartalmaznak, amelyek nem megfelelő tárolás és ártalmatlanítás esetén károsíthatják a környezetet és az egészséget. Régi készülékeket díjmentesen átvevő gyűjtőhelyekkel kapcsolatban az illetékes települési vagy városi hivataltól kaphat felvilágosítást.

Garanciális feltételek

A Tchibo Budapest Kft. (továbbiakban: Forgalmazó) garanciát vállal a termék kifogástalan minőségéért.

Jótállási feltételek:

A Forgalmazó - az egyes tartós fogyasztási cikkekre vonatkozó kötelező jótállásról szóló 151/2003 (IX. 22.) Kormányrendelet alapján - fogyasztói szerződés keretében általa értékesített, jelen jótállási jegyen feltüntetett, új tartós fogyasztási cikke **2 éves időtartamra kötelező jótállást vállal**. A kötelező jótállás 2 éves időtartama a fogyasztási cikk fogyasztó részére történő átadásával, vagy ha az üzembe helyezést a Forgalmazó, illetve megbízottja végzi, az üzembe helyezése napjával kezdődik. A kötelező jótállás Magyarország közigazgatási területén érvényes.

A jótállási igény **a jótállási jeggyel** érvényesíthető (151/2003. (IX.22.) Kormányrendelet 4. §. (1)). A jótállási jogokat a fogyasztási cikk tulajdonosa érvényesítheti, feltéve, hogy fogyasztónak minősül. (A 2013. évi V. tv. (Ptk.) 8:1. § 3. pontja értelmében fogyasztó: a szakmája, önálló foglalkozása vagy üzleti tevékenysége körén kívül eljáró természetes személy.) A 19/2014. (IV.29.) NGM rendelet 3. §-a értelmében, szavatossági igénye érvényesítésekor a szerződés megkötését a fogyasztónak kell bizonyítania. A szerződés megkötését bizonyítottnak kell tekinteni, ha **az ellenérték megfizetését igazoló bizonylatot** - az általános forgalmi adóról szóló törvény alapján kibocsátott számlát vagy nyugtát - a fogyasztó bemutatja. A Forgalmazó kéri a Tisztelt Vásárlókat, hogy a jótállási igények zökkenőmentes érvényesítése érdekében az ellenérték megfizetését igazoló bizonylatot feltétlenül őrizzék meg!

A Forgalmazó kéri továbbá a Vásárlókat, hogy a készülék használatba vétele előtt figyelmesen olvassák végig a használati (kezelési) útmutatót.

A Fogyasztó jótálláson és szavatosságon alapuló jogai: a Polgári Törvénykönyvről szóló 2013. évi V. tv.; az egyes tartós fogyasztási cikkekre vonatkozó kötelező jótállásról szóló 151/2003. (IX. 22.) Kormányrendelet; valamint a fogyasztó és vállalkozás közötti szerződés keretében eladott dolgokra vonatkozó szavatossági és jótállási igények intézésének eljárási szabályairól szóló 19/2014. (IV. 29.) NGM rendelet szabályozza. A jelen jótállási jegybe foglalt kötelező jótállás a Fogyasztók törvényből eredő szavatossági és egyéb jogait nem érinti.

A Ptk. 6:159. §-a alapján a jogosult kijavítást vagy kicserélést igényelhet, kivéve, ha a választott kellékszavatossági jog teljesítése lehetetlen, vagy ha az a kötelezettnek - másik kellékszavatossági igény teljesítésével összehasonlítva - aránytalan többletköltséget eredményezne, figyelembe véve a szolgáltatás hibátlan állapotban képviselt értékét, a szerződésszegés súlyát és a kellékszavatossági jog teljesítésével a jogosultnak okozott érdeksérelmet; vagy az ellenszolgáltatás arányos leszállítását igényelheti, a hibát a kötelezett költségére maga kijavíthatja vagy mással kijavíttathatja, vagy a szerződéstől elállhat, ha a kötelezett a kijavítást vagy a kicserélést nem vállalta, e kötelezettségének - a dolog tulajdonságaira és a jogosult által elvárható rendeltetésére figyelemmel megfelelő határidőn belül, a jogosult érdekeit kímélve - nem tud eleget tenni, vagy ha a jogosultnak a kijavításhoz vagy kicseréléshöz fűződő érdeke megszűnt. Jelentéktelen hiba miatt elállásnak nincs helye.

A 151/2003 (IX.22.) Kormányrendelet 7. §-a szerint, ha a fogyasztó a fogyasztási cikk meghibásodása miatt a vásárlástól (üzembe helyezéstől) számított három munkanapon belül érvényesít csereigényt, a vállalkozás nem hivatkozhat a Polgári Törvénykönyvről szóló 2013. évi V. törvény 6:159. § (2) bekezdés a) pontja értelmében aránytalan többletköltségre, hanem köteles a fogyasztási cikket kicserélni, feltéve, hogy a meghibásodás a rendeltetészerű használatot akadályozza.

Jótállási jegy

A fogyasztónak a jótálláson alapuló igénye érvényesítésével kapcsolatos nyilatkozatát a forgalmazóhoz kell intéznie.

A nem rendeltetésszerű használat elkerülése érdekében a termékhez használati (kezelési) útmutatót mellékelünk. Kérjük, hogy az abban foglaltakat, saját érdekében tartsa be, mert a használati útmutatótól eltérő használat, kezelés folytán bekövetkezett hiba esetén a készülékért jótállást nem vállalunk. Nem vonatkozik a jótállás a kopásnak kitett részekre, a vízkő okozta károkra és a felhasználásra kerülő anyagokra sem. A kötelező jótállás megszűnését eredményezi a szakszerűtlen szerelés és üzembe helyezés, a jótállási időn belül történő illetéktelen beavatkozás. A jelen jótállás nem korlátozza a törvényben előírt szavatossági jogokat.

Kérjük, a jótállási jegyet nyomtatott betűkkel töltsse ki!

Termék megnevezése

Jótállás kezdete

Gyártó:

Tchibo GmbH
Überseering 18
22297 Hamburg
NÉMETORSZÁG

Importőr:

Tchibo GmbH
Überseering 18
22297 Hamburg
NÉMETORSZÁG

Forgalmazó:

Tchibo Budapest Kft.
2040 Budaörs
Neumann János u. 1.
MAGYARORSZÁG

Cikkszám



Az automata kávéfőző cikkszama a készülék alján, a típustáblán található. Mielőtt oldalra fordítaná az automata kávéfőzőt, vegye le a csepegtetőtálat, a víztartályt

és a maradékvíz tartályt a kávézacc tartállyal.

A munkafelület megóvása érdekében helyezzen a készülék alá egy alátétet, mivel maradék kávé/víz csöpöghet a készülékből.

Szerviz és javítás

Ha a várakozással ellentétben mégis valamilyen meghibásodás lépne fel, akkor kérjük, hogy először forduljon ügyfélszolgálatunkhoz. Kollégáink örömmel állnak rendelkezésére, és megbeszéljük Önnel a további lépéseket.

Ha a terméket be kell küldeni javításra, kérjük vegye figyelembe az alábbiakat: Annak érdekében, hogy **a készülék** szállítás közben ne sérüljön meg, a csomagolás előtt **tisztítsa meg** az összes tartályt, a csepegtetőt, a főzőegységet és a főzőegység rekeszét.

Ehhez a következőképpen járjon el:

- távolítsa el a maradék kávézaccot és folyadékot,
- öblítse el és szárítsa meg az egyes elemeket.

A termékhez mellékelje a **vásárlást igazoló bizonylat másolatát**,

és kérjük, adja meg az alábbi adatokat:

- a **címét**,
- egy **telefonszámot** (napközben) és/vagy egy **e-mail címet**,
- a **vásárlás dátumát** és
- egy lehetőleg **pontos hibaleírását**.

Gondosan csomagolja be a terméket, nehogy a szállítás során megsérüljön.

A terméket az ügyfélszolgálatunkkal egyeztetett módon el fogják hozni Öntől.

Csak így biztosíthatjuk a gyors javítást és visszaküldést.

A készüléket személyesen is leadhatja bármely Tchibo üzletben.

Jótálláson kívül eső eljárás esetén kérjük, tudassa velünk, hogy:

- szeretne-e árajánlatot a javítás költségéről, vagy
- javítás nélkül küldjük-e vissza a terméket (a csomagküldés díja Önt terheli), vagy
- ártalmatlanítsuk-e a terméket (díjmentesen).

Ha kérdése lenne a termékkel vagy a szerviz lebonyolításával kapcsolatban, akkor forduljon bizalommal ügyfélszolgálatunkhoz. Kérjük tartsa készenlétben a termék cikkszámát.

Ügyfélszolgálat



06-80-021-375

(ingyenesen hívható)

Hétfő - péntek: 8:00 - 20:00 Szombat: 8:00 - 16:00

E-mail: ugyfelszolgalat@tchibo.hu